

燃烧器型号	功率 (Kw)	电机功率 (Kw)	调节方式	调节比	供气压力 (KPa)
GS11-01-I-10-B	470-2310	11	电子比调	5 : 1	15-30
GS11-01-I-13-B	620-3080	11	电子比调	5 : 1	15-30

燃烧器性能特点

- **燃烧安全稳定性**

NTFB 设计时就十分注重产品运行的安全性和可靠性，关注燃烧器与锅炉的匹配性，根据技术条件通过仿真设计并进行模拟测试以达到最佳效果。

- **高效节能**

NTFB 燃烧器燃烧效率为 99.99%，保证燃料完全燃烧，NTFB 燃烧器背压低，燃烧器自身能在正常负荷情况下，较低的氧量 ($\alpha < 1.15$) 进行稳定低氮的燃烧。

- **超低排放**

NTFB 采用中心稳燃技术、烟气内循环技术、分段燃烧技术、浓淡燃烧技术、多方位喷枪技术及分级燃烧配风装置等核心技术，配合烟气外循环，氮氧化物可降低到 30mg/Nm³ 以下。

- **低噪音、无震动技术**

NTFB 燃烧器结合燃烧稳定性，从送风机静压与动压与系统背压相匹配性、风机的特性曲线、风量、风压、风道的长短、拐弯的角度及导流 R 进行分析设计，同时配备消音器，达到低噪音、无震动的燃烧效果。

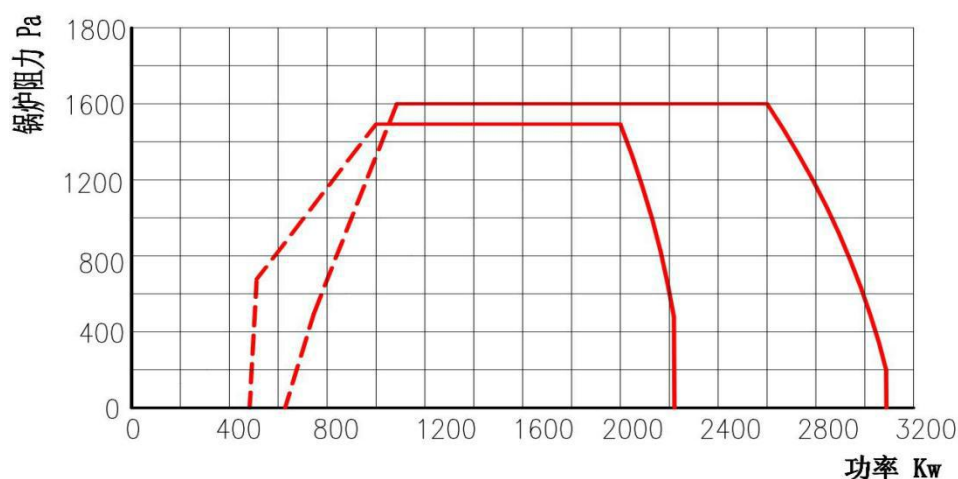
- **使用寿命长**

NTFB 综合科学的设计，严谨的实验，优质的选材，精湛的工艺，严格的检验，丰富的实践，提供最优质，耐用的产品。

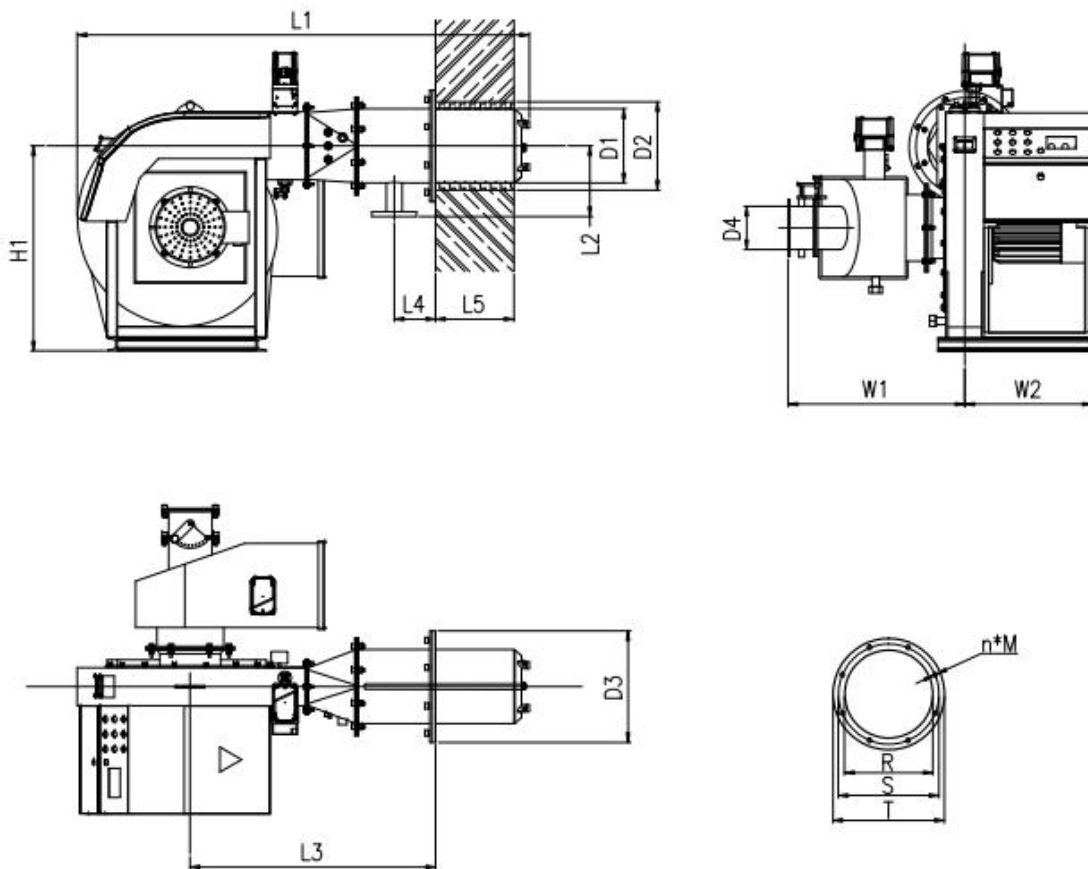
- **维护性与维修低成本**

NTFB 采用可调节，易拆卸设计，维护方便。燃烧器及控制系统耗件尽可能采用通用件，维修费用相对较低，维修周期短。

功率曲线图



燃烧器外形尺寸



燃烧器型号	尺寸(单位 mm)															
	L1	L2	L3	L4	L5	H1	W1	W2	φD1	φD2	φD3	D4 (DN)	φR	φS	φT	n-M
GS11-01-I-10-B	1722	260	1010	155	450	770	740	648	325	380	480	200	380	430	480	8-M16
GS11-01-I-13-B	1762	260	1010	155	450	770	740	648	325	380	480	200	380	430	480	8-M16

备注：1. 电机功率根据不同炉膛背压可进行调整

燃烧器附件

- 1) 燃料阀组
- 2) 风门与执行器
- 3) 点火枪及点火装置
- 4) 火焰检测与放大器
- 5) BMS 控制